

※プレイヤードとしてご使用になる場合は...

- 床板と床板受けパーツ、収納用板、キャスターをはずします。キャスターは下に引っ張るとはずれます。
 - 穴うめボルト+ナットを12カ所取り付けます。
- ※絶対に、床板受けパーツやキャスターを取り付けたまま使用しないでください。
※収納用板受けパーツに乗ったり、足を引っ掛けたりしないよう十分ご注意ください。



プレイヤードとして使うときの穴うめボルト位置
※前後12カ所

△注意 フローリングや畳にキズがつくおそれがありますので、必ずカーペット等をお敷きください。

5 お手入れのしかた

本製品は以下の点に注意してお手入れをしてください。

- 液体をこぼした場合は早めに水分を拭き取ってください。長時間水分を放置しておくと木が水分を吸い込み、シミや割れの原因になることがあります。
- 普段は、柔らかい布でカラ拭きをしてください。水拭きは避けてください。
- カラ拭きで汚れが落ちないときは、固く絞った布、あるいはぬるま湯をふくませた布で拭き、さらにカラ拭きしてください。
- 化学ぞうきん、洗剤は使用しないでください。表面のテカリやべたつき、シミの原因になる恐れがあります。
- 乳児期のお子さまの汗はかなりの多さです。床板に汗じみが発生します。床板は時々通気のよいところをほしてください。

6 点検のしかた

お子さまの安全のために、定期的に家具の点検をするようにしてください。

- 商品の破損、木部の割れ、異常音については、定期的にチェックするように心がけてください。もし異常が見つかった場合は使用を中止し、下記問合せ先までご相談ください。
- ボルトや金具類はゆるみやぐらつきがないか時々点検し、ゆるんでいたらしっかりと締めなおしてください。

7 末永くご使用いただくために

- 直射日光の当たる場所や、暖房の熱は避けてください。変形・変色・木の収縮の原因になります。
- 湿気の多い場所や屋外で使用しないでください。腐食・変形の原因になります。
- フローリングや畳の上でご使用になる場合は、必ずカーペット等をお敷きください。

ご注意

時間の経過により木の色が濃くなりますが、品質上に問題はありません。

本製品につきましては予告なく仕様を変更することがあります。

取扱説明書に記載のイラストは簡素化して描かれているため、実物とやや異なります。

ご購入頂きました製品がお客さままたは第三者による取り扱い上の誤りや仕様の限界を超えたご使用によって故障・破損・事故その他の不具合を生じた場合、当社はその責任を負いかねますのであらかじめご了承ください。

販売元 **コンビネクト株式会社**
コンビミニクラブ
〒162-0847
東京都新宿区市谷長延寺町1
DNPカスタマーセンター内
0120-97-7890

製造元 **SHIMOOKA**
株式会社シモオカ ベビー&キッズ事業部
大阪府大阪市天王寺区上汐5-3-23

T111617

780301 NA/BR/W共通

Combi mini スタンダードベッド 取扱説明書

もくじ

1. 安全に正しくお使いいただくために
2. 各部の名称と部品の個数
3. 組立ての前に
4. 組み立てかた
5. お手入れのしかた
6. 点検のしかた
7. 末永くご使用いただくために

対象年齢：0歳～24ヶ月
耐荷重：60kg

寸法：外寸幅1250mm奥行770mm高さ950mm
構造部材：天然木(パイン材)、MDF
表示者：株式会社シモオカ
原産国：中国
PL保険加入済み



このたびは本製品をお買い上げいただき、まことにありがとうございます。
この取扱説明書には本製品を安全にご使用いただくための注意ならびにご使用方法が記載されています。
お子様の安全のために、ご使用前に必ずこの取扱説明書をよくお読みの上、正しくお使いください。
またこの取扱説明書はいつでもご覧いただけるよう大切に保管してください。

フローリングや畳の上でご使用になる場合は、必ずカーペット等をお敷きください。床にキズがつく恐れがあります。

木を使用した家具にはこんな特徴があります。

- 製品によって木目や節、色合いが1つ1つ異なります。お客さまだけの製品をあたたかく育ててください。
- 梱包開封時に塗料のにおいが残っていることがありますが、時間の経過とともになくなります。品質上に問題はありませんので安心してご使用ください。においが気になる場合は、部屋の換気をくりかえし行ってください。
- 湿度により木が多少収縮します。1ヶ月に一度ボルトとナットを締めなおしてください。

★SGマーク補償対象についてのご注意★

SGマーク補償対象になるのはベビーベッド本体だけであり、マットレス、ふとんがついている場合は、それらは対象外になります。

1 安全に正しくお使いいただくために

ご使用前に必ずお読みください。

この取扱説明書では、製品を正しくお使いいただき、お客様や他の人々への危害や財産への損害を未然に防止するために、【警告】【注意】の記号を以下の定義で用いています。



この表示を無視して誤った取り扱いをすると、人が死亡または重傷を負う可能性があります。
この表示を無視して誤った取り扱いをすると、人が軽傷および物的損害を負う可能性があります。

安全上のご注意 製品を安全にお使いいただくために、必ずお守りください。

警告

- ベビーベッドは生後24ヶ月以内の乳幼児が使用してください。
- ベビーベッドは床板の高さが調節できます。乳幼児がつかまり立ちをするようになった場合は、床板からフレームの上までが60cm以上になるよう床板の高さを設定してください。また、プレイヤードとしてお使いになるときは、床板および収納用板、床板受けパーツ、キャスターをはずしてご使用ください。
- ベビーベッドから保護者の方が離れるときは、前枠を必ず閉じて固定し、乳幼児が落ち出ることのないようにしてください。
- ベビーベッドをご使用時は、キャスターのストッパーをとめ、ベッドが動かないようにしてください。
- ベビーベッドに乳幼児をのせたまま、ベッドを動かさないでください。
- 敷ふとん等はフレームとの間にすき間が生じないもの、また適度な固さがあるものをご使用ください。
- ベビーベッドに余分なものを取付いたり、ベッドの外側や内側に乳幼児が足をかけられるようなものは置かないでください。
- ひも類等の危険なものをベビーベッドに取り付けしないで下さい。乳幼児が窒息する恐れがあります。
- ベビーベッドの周りに危険物を置かないでください。
- 落下物の危険がない場所にベビーベッドを設置してください。
- ベビーベッド本体によりかかったり、枠に腰や足をかけたり、ぶらさがったり、ゆさぶったりしないでください。本体が倒れてケガをする恐れがあります。
- ベビーベッドは1人用です。2人以上でのご使用はお避けください。
- 乳幼児の頭の幅がフレームのさんの間隔より小さいときは充分注意してご使用ください。
- ベビーベッド収納部の中にお子さまが入って遊ばないようにしてください。
- ベビーベッドの前枠の開閉時に手や指をはさまないようにご注意ください。
- ベビーベッドを組み立てた後、ボルトがゆるんでいないか確認してください。また、天然木を使用しているため、湿度により木が多少収縮します。同梱のレンチを用い、1ヶ月に1度はボルトを締めなおしてください。
- ベビーベッドに製品の耐荷重以上の重さのものをのせないでください。
- ベビーベッドの上で立ち上がったり、踏み台として使用しないでください。
- ベビーベッドの設置は水平、平たんな場所にし、床に傾斜や段差がある不安定な場所では使わないで下さい。
- ベビーベッドをストーブなど火気の近くで使わないでください。火災ややけどの原因になります。
- ベビーベッドに異常音を生じたり、ボルトがゆるんだ状態で使用しないでください。
- ベビーベッドが破損・故障した場合は使用を中止してください。破損・故障した状態のまま使用しないでください。
- ベビーベッドを解体・改造しないでください。
- 乱暴な取り扱いや、ベビーベッドの持つ機能以外のご使用はおやめください。
- ベビーベッドは業務用ではありません。業務用のご使用はお避けください。
- ベビーベッドは体に害の少ない塗料を使用しておりますが、すべての方に湿疹やかぶれ等の症状が起きないわけではありません。万が一そのような症状が起こった場合は、ただちにご使用を中止し医師にご相談ください。

注意

- フローリングや畳の上では必ずカーペット等をお敷きください。床が傷つく恐れがあります。
※敷物はすべりにくいものが適しています。
- 天然木を使用しているため、直射日光の当たる場所や、暖房の熱を避けてください。また冬場の乾燥時には、部屋の加湿器のご使用をお薦めします。

※床板を下げてご使用になる場合は...

床板はお子さまが成長するにつれて高さを調節してご使用ください。

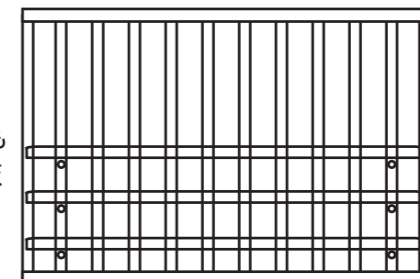
- 床板をはずします。
- 床板受けパーツ4組を上から2段目、もしくは3段目に付け替え、床板受けパーツ4カ所の高さが合っていることを確認し、床板を載せます。各ボルトをしっかりと締めなおします。

警告 お子さまがつかまり立ちできるようになりましたら、必ず床板を一番下の3段目まで下げて使用してください。

※床板を3段目で使用する際は、収納用板を取り外してください。

床板の高さ調節の目安

※ 新生児のころにご使用の場合でも厚めのマットレスを使う際は、床板を2段目以下に下げてご使用ください。



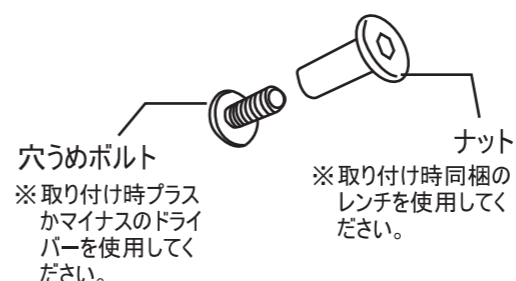
(後枠から見た図)

1段目 } 新生児のころ〜
2段目 }
3段目 ← つかまり立ちができるようになったら...

7. 穴うめボルト+ナットを取り付けて完成です。

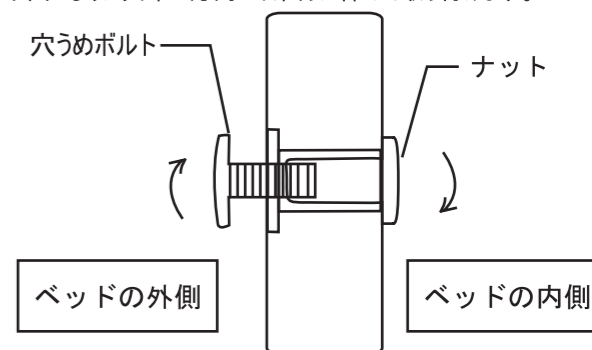
お子さまが床板の高さ調節用の穴に指を入れてしまわないように、穴うめボルト+ナットで穴をふさいでお使いください。

<パーツの説明>

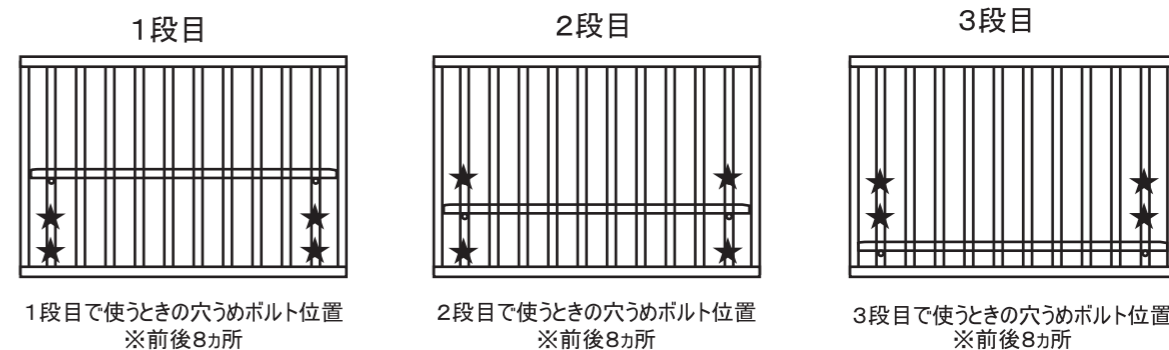


<使い方>

下図のように矢印の方向へ右回りに締めて取り付けます。



<穴うめボルト+ナットの取付け位置>

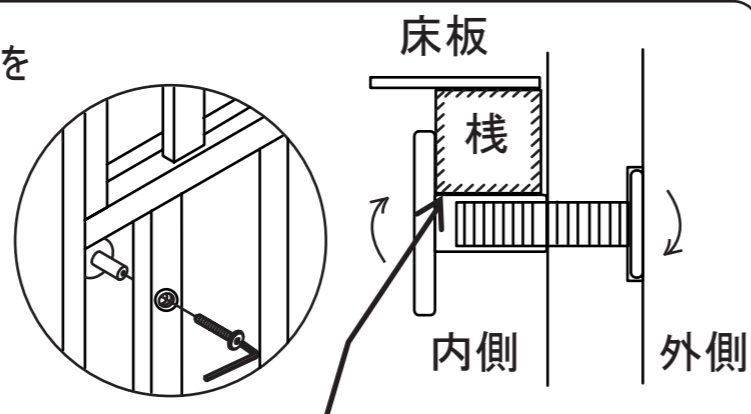
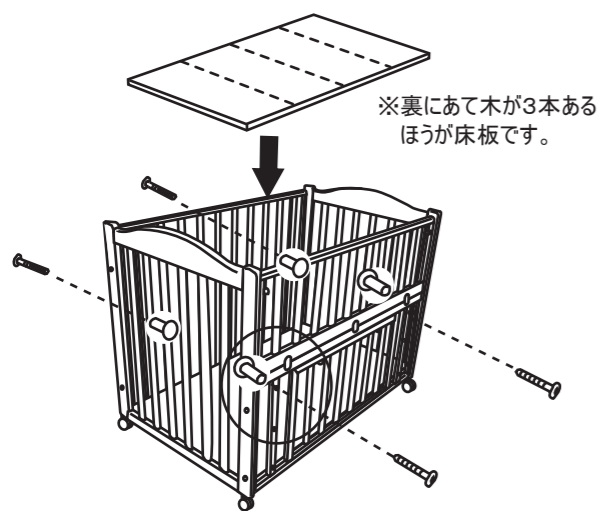


警告

穴うめボルトとナットははずれないようにしっかり取り付けてください。はずれるとお子さまが誤飲するおそれがあります。

- ★使用するもの
- ⑨穴うめボルト+ナット(8組)
- ⑩レンチ(1本)

5. 前枠、後枠に、床板受けパーツを取り付け、床板をのせます。



注意 床板受けパーツに床板の棧が上図のようにしっかり乗っているかご確認ください。床板受けパーツのつばの上に乗っていたり、ボルトの固定が不十分であったりすると床板が落下してケガをするおそれがあります。

- ★使用するもの
- ⑧床板受けパーツ+ボルト(4組)
 - ⑩レンチ(1本)
 - ⑤床板

6. 仮締めした各ボルトをしっかりと締めなおします。

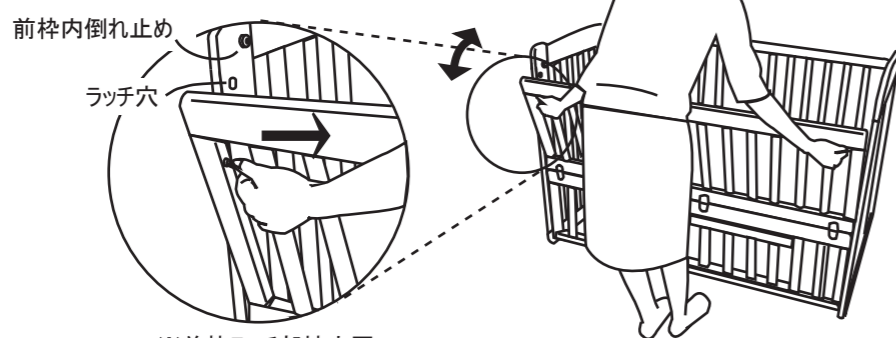
※床板受けパーツに床板が水平にのっていることを確認してください。



注意

お子さまが収納部の中に入って遊ばないようにしてください。また、枠に足をかけたり、もたれかかったりしないでください。本体が壊れてケガをするおそれがあります。

※前枠の開閉の仕方



- 前枠を開けるときは図のようにラッチをつかみ内側に引きながら手前にさくをたおします。前枠を閉じるときは、ラッチを内側に引きながらさくを上に戻してください。

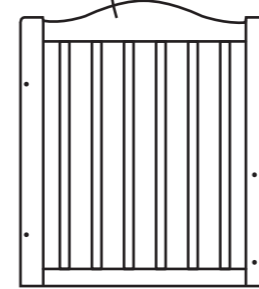
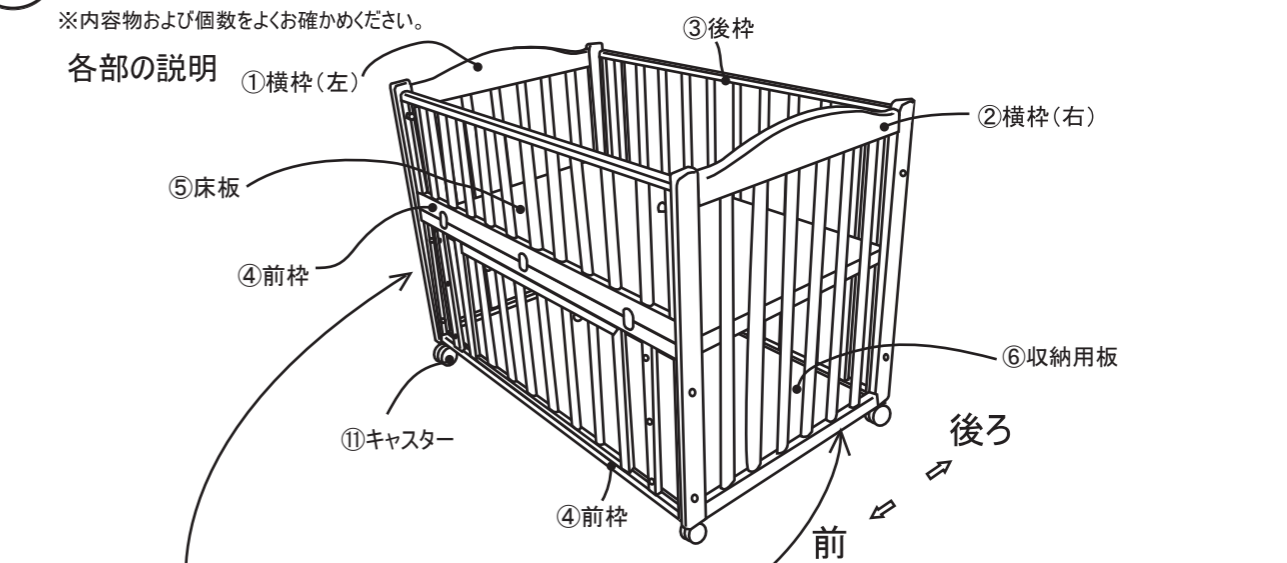
警告

横枠には、前枠の内倒れを防止するために、内倒れ止めが取り付けられています。
 ◆ 前枠を閉じるとき、前枠を内倒れ止めに強くぶつけないように注意してください。パーツがとれて、乳幼児が誤飲するおそれがあります。
 ◆ ひも類などの危険なものはベッドの周りに置かないでください。窒息のおそれがあります。

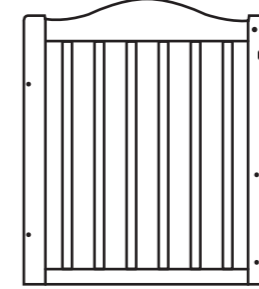
2 各部の名称と部品の個数

※内容物および個数をよくお確かめください。

各部の説明

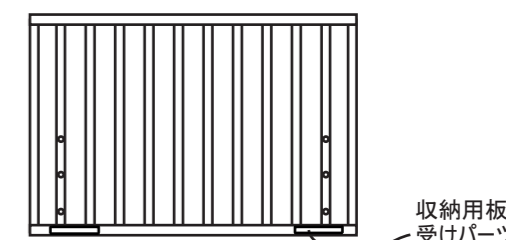


①横枠... (左) 1枚



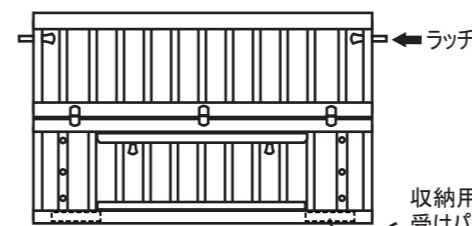
②横枠... (右) 1枚

※ラッチ穴があるほうが内側です。



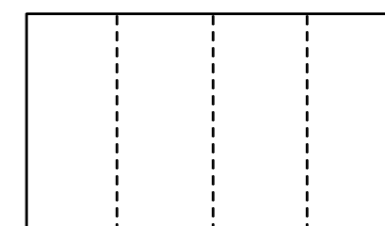
③後枠... 1枚

※収納用板の受けがあるほうが内側です。



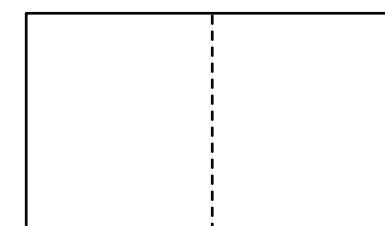
④前枠... 1枚

※収納用板の受けがあるほうが内側です。



⑤床板... 1枚

※乳幼児をのせる板です。裏にあてが3本あるほうが床板です。

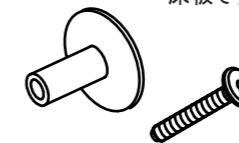


⑥収納用板... 1枚

※ものをのせる板です。裏にあてが1本あるほうが収納用板です。



⑦ナット+組み立てボルト... 8組



⑧床板受けパーツ+ボルト... 4組



⑨穴うめボルト+ナット... 12組
 ※床板の高さ調節用の穴をふさぐとき、プレイヤードにするとき使用します。



⑩L型六角レンチ... 2本

※ボルト・ナットをしめるときに使用します。



⑪キャスター...
 ストッパーあり... 2個
 ストッパーなし... 2個

3 組み立ての前に

【組み立て前の注意】※お客様の安全のためにこの取扱説明書をよくお読みの上、正しく組み立てをしてください。

- 組み立て部品と本体のパーツを確認してから組み立ててください。
- 組み立ては2人で行ってください。
- 組み立ては平らな場所で行ってください。
- 組み立て部品は紛失しないよう、きちんと保管しておいてください。
- パーツの取り違えや間違った組み立てを避けるために、他の家具を同時に組み立てないでください。
- 組み立ての際は広い場所で、子どもが周囲にいないか確かめて行ってください。

組み立てのポイント

☆最初はボルトを軽く仮締めし、完成後に全てのボルトをしっかり締めてください。

当製品は形を変えて組みかえることにより、成長の段階にあわせてご使用いただけます。

Step 1 乳幼児～

ベビーベッドとして。
床板の高さが調節できます。

※ 使用していない床板の高さ調節用の穴は、穴めボルト+ナットですべてふさぐ必要があります。(※7・8ページ参照)

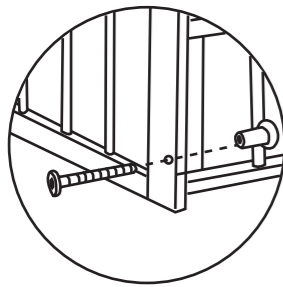


Step 2 幼児期～

プレイヤードとして。
床板受けパーツ・床板・収納用板・
キャスターは取り除いてください。



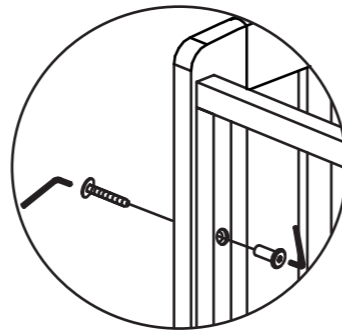
<ナット+組み立てボルトの使い方>



ナットを内側から、ボルトを外側から、それぞれ型レンチを用いゆくりとまわしながら組み立てます。ボルトが噛んだ時は無理に締めずに、いったん戻してボルトとナットをまっすぐになるようにして、再度ゆくり締めなおします。

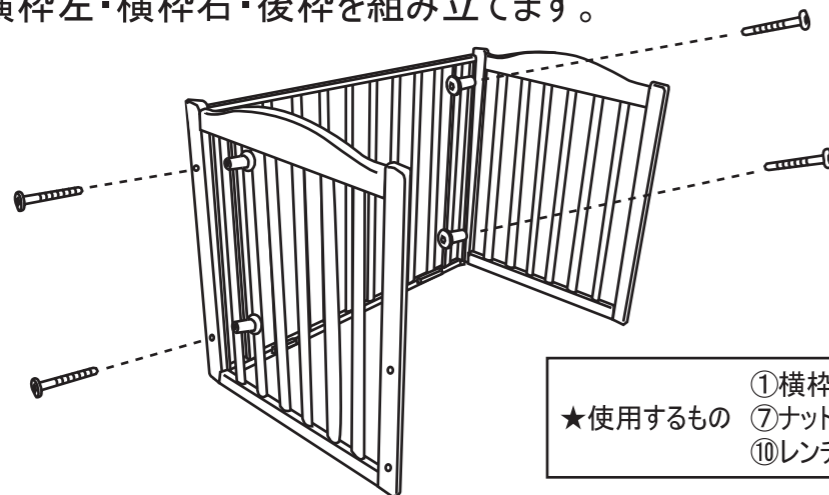
<レンチの使い方>

レンチの先をボルト・ナットの穴に入れて右まわりに締めます。



4 組み立てかた

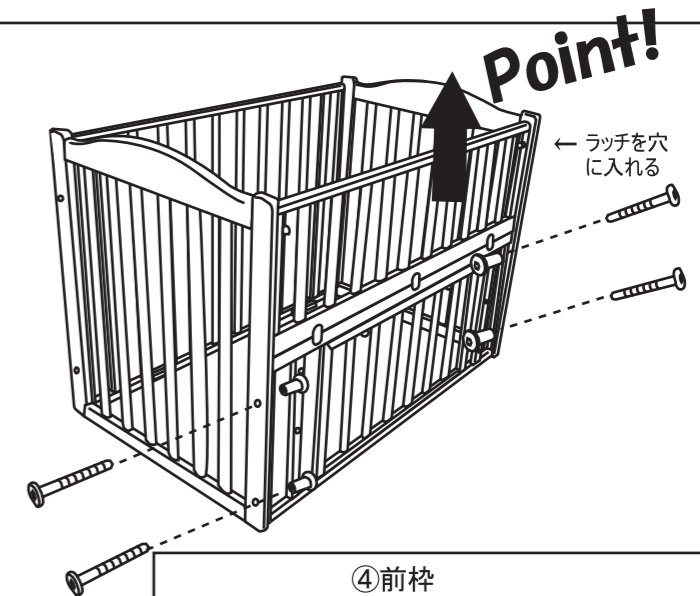
1. 横柵左・横柵右・後柵を組み立てます。



★使用するもの ①横柵左/②横柵右/③後柵
⑦ナット+組み立てボルト(4組)
⑩レンチ(2本)

2. 前柵を取り付けます。

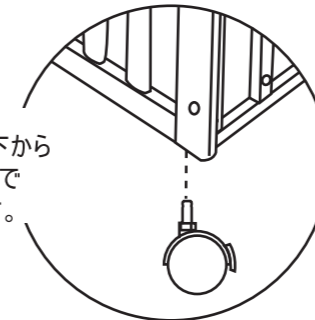
- まず... 前柵のラッチを横柵のラッチ穴に入れて仮止めしておくことで取り付けが楽になります。
- 次に... 前柵を持ち上げるようにしながらナットと組み立てボルトで軽く固定します。
- その後... 前柵がまっすぐになるようにし、組み立てボルトとナットを締めます。この時、ラッチがラッチ穴のほぼ真ん中にくるようにしてください。



★使用するもの ④前柵
⑦ナット+組み立てボルト(4組)
⑩レンチ(2本)

3. キャスターを取り付けます。

※ キャスターを下からカチッと合うまで差し込みます。

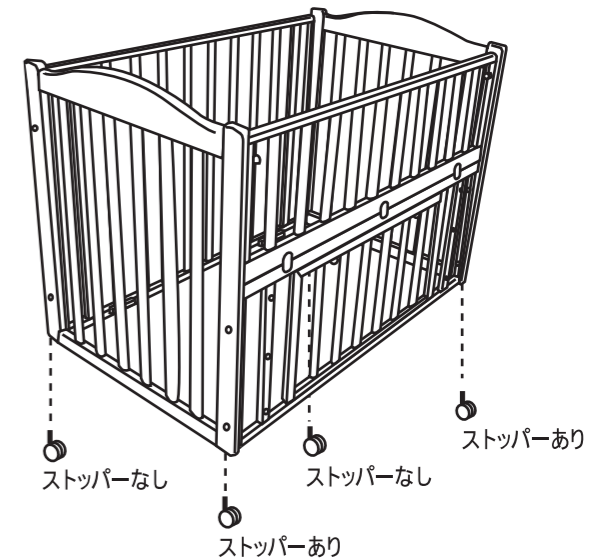


解除 ↑
ロック ↓



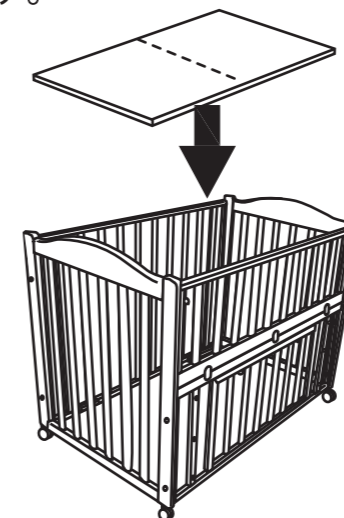
ロックがかかった状態

<キャスターの取り扱い>
キャスター2個にはストッパーが付いています。移動するとき以外は、ストッパーをロックしておいてください。



★使用するもの ⑪キャスター(4個)

4. 収納用板を収納用板受けパーツにのせます。



警告

床板と収納用板をまちがえないでください。
収納用板はあて木が1本しかありませんので床板として使用すると、破損するおそれがあります。

★使用するもの ⑥収納用板